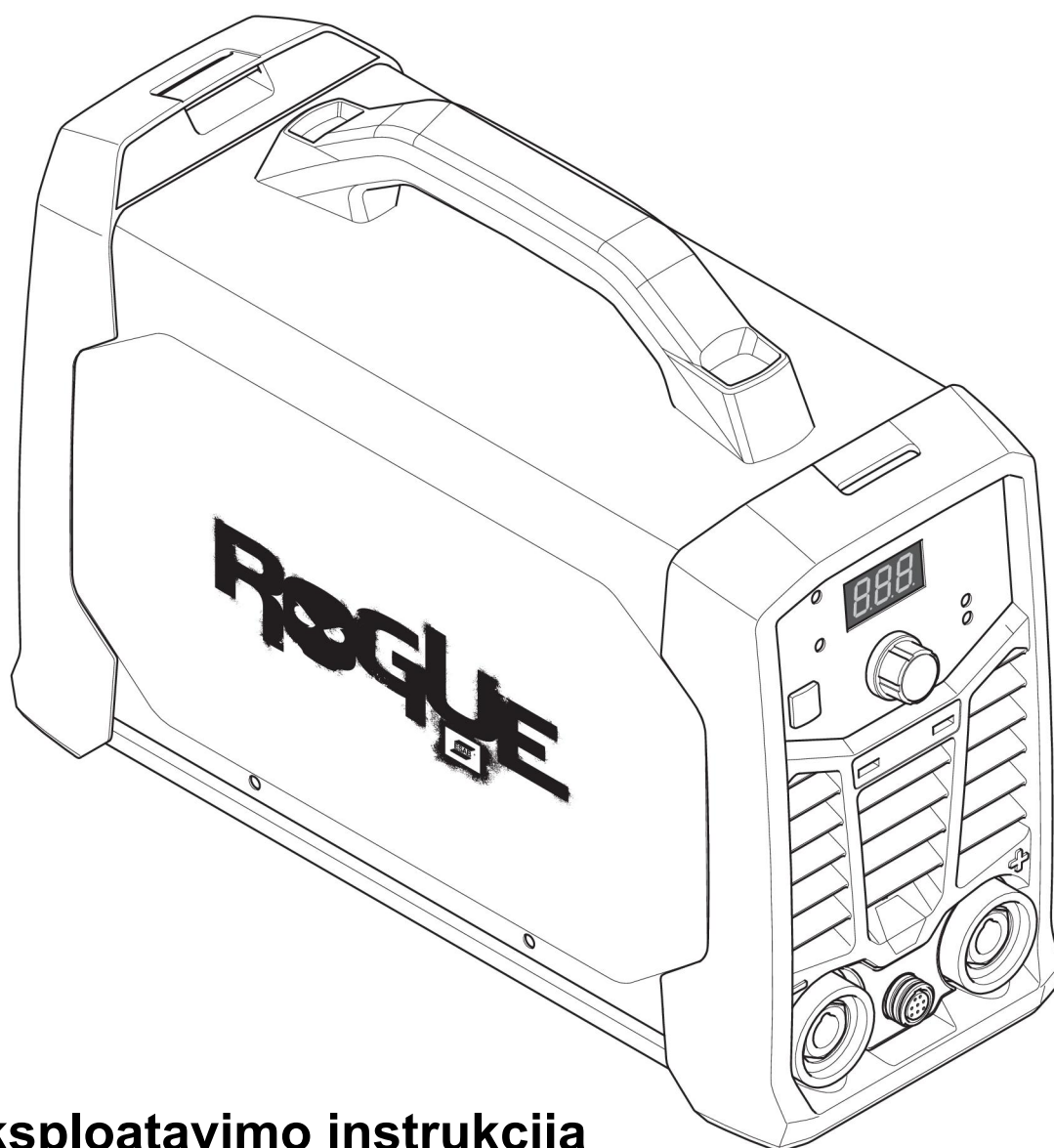




Rogue

ES 180i PRO, ES 200i PRO



Ekspluatavimo instrukcija



EU DECLARATION OF CONFORMITY

According to:

The Low Voltage Directive 2014/35/EU; The EMC Directive 2014/30/EU;
The RoHS Directive 2011/65/EU; The Ecodesign Directive 2009/125/EC

Type of equipment

Arc welding power source

Type designation

ES 180i PRO from serial number HA 019 YY XX XXXX
ES 200i PRO from serial number HA 020 YY XX XXXX
X and Y represents digits, 0 to 9 in the serial number, where YY indicates year of production.

Brand name or trademark

ESAB

Manufacturer or his authorised representative established within the EEA

ESAB AB
Lindholmsallén 9, Box 8004, SE-402 77 Göteborg, Sweden
Phone: +46 31 50 90 00, www.esab.com

The following EN standards and regulations in force within the EEA has been used in the design:

EN IEC 60974-1:2018/A1:2019	Arc Welding Equipment - Part 1: Welding power sources
EU reg. no. 2019/1784	Ecodesign requirements for welding equipment pursuant to Directive 2009/125/EC
EN 60974-10:2014	Arc Welding Equipment - Part 10: Electromagnetic compatibility (EMC) requirements

Additional Information:

Restrictive use, Class A equipment, intended for use in locations other than residential.
The ES 200i PRO and ES 180i PRO are part of the ESAB Rogue product family.

By signing this document, the undersigned declares as manufacturer, or the manufacturer's authorised representative established within the EEA, that the equipment in question complies with the safety and environmental requirements stated above.

Place/Date

Göteborg
2021-12-16

Signature

Pedro Muniz
Standard Equipment Director





UK DECLARATION OF CONFORMITY

According to:

- Electric Equipment (Safety) Regulations 2016;
- Electromagnetic Compatibility Regulations 2016;
- The Restriction of the Use of Certain Hazardous Substances in Electrical and Electronic Equipment Regulations 2012 (as amended)
- The Ecodesign for Energy-Related Products and Energy Information Regulations 2021

Type of equipment

Arc welding power source

Type designation

ET 180i PRO from serial number HA 019 YY XX XXXX

ES 200i PRO from serial number HA 020 YY XX XXXX

X and Y represents digits, 0 to 9 in the serial number, where YY indicates year of production.

Brand name or trademark

ESAB

Manufacturer or his authorised representative established within United Kingdom

ESAB Group (UK) Ltd,
322 High Holborn, London, WC1V 7PB, United Kingdom
www.esab.co.uk

The following British Standards and Instruments in force within the United Kingdom has been used in the design:

- EN IEC 60974-1:2018/A1:2019	Arc welding equipment - Part 1: Welding power sources
- EN 60974-10:2014	Arc welding equipment - Part 10: Electromagnetic compatibility (EMC)
- UK S.I. 2021/745	Requirements for welding equipment pursuant to the Ecodesign for Energy-Related Products and Energy Information Regulations 2021

Additional Information:

Restrictive use, Class A equipment, intended for use in locations other than residential.
ES 180i PRO and ES 200i PRO are part of ESAB Rogue product family.

By signing this document, the undersigned declares as manufacturer, or the manufacturer's authorised representative established within the UK, that the equipment in question complies with the safety and environmental requirements stated above.

Signature

Gary Kisby
Sales & Marketing Director,
ESAB Group UK & Ireland
London, 2022-02-14

UK
CA

1	SAUGA	5
1.1	Simbolių reikšmė	5
1.2	Saugos priemonės	5
2	ĮVADAS	9
2.1	Įranga	9
3	TECHNINIAI DUOMENYS	10
4	MONTAVIMAS	12
4.1	Vieta	12
4.2	Kėlimo instrukcijos	12
4.3	Maitinimo tinklas	13
5	EKSPLOATAVIMAS	15
5.1	Apžvalga	15
5.2	Jungtys ir valdymo įrenginiai	15
5.3	Suvirinimo ir grįžtamojo kabelių prijungimas	15
5.4	Maitinimo įjungimas ir išjungimas	16
5.5	Aušintuvo valdiklis	16
5.6	Šiluminė apsauga	16
5.7	Funkcijos ir simboliai	16
5.8	Nustatymų skydas	18
5.9	Nuotolinio valdymo įrenginys	18
6	TECHNINĖ PRIEŽIŪRA	19
6.1	Įprastinė priežiūra	19
6.2	Valymo instrukcijos	19
7	GEDIMŲ ŠALINIMAS	21
8	ATSARGINIŲ DALIŲ UŽSAKYMAS	22
	DIAGRAMA	23
	UŽSAKYMO NUMERIAI	25
	PRIEDAI	26

1 SAUGA

1.1 Simbolių reikšmė

Kaip naudojama šiame vadove: Reiškia „Dėmesio“! Būkite atsargūs!



PAVOJUS!

Reiškia tiesiogiai gresiantį pavojų, kuris, jei jo nebus išvengta, nedelsiant sukels sunkų arba mirtiną asmens sužalojimą.



ĮSPĖJIMAS!

Reiškia galimą pavojų, kuris gali sukelti asmens sužalojimą arba mirtį.



DĖMESIO!

Reiškia pavojus, kurie gali sukelti nesunkų asmens sužalojimą.



ĮSPĖJIMAS!

Prieš naudodami perskaitykite naudojimo instrukciją ir atsižvelkite į visose etiketėse nurodytą informaciją, darbdavio saugias praktikas ir saugos duomenų lapų (SDS) informaciją.



1.2 Saugos priemonės

Kad su įranga ar šalia jos dirbantys asmenys laikytųsi atitinkamų saugos priemonių, atsako ESAB įrangos naudotojai. Saugos priemonės turi tenkinti šio tipo įrangai keliamus reikalavimus. Be standartinių taisyklių, taikomų darbo vietoje, atsižvelkite į toliau pateikiamas rekomendacijas.

Visus darbus turi atlikti specialiai parengti darbuotojai, gerai išmanantys įrangos veikimą. Netinkamai naudojama įranga gali lemti pavojingas situacijas, dėl kurių gali susižeisti naudotojas arba sugesti įranga.

1. Kiekvienas asmuo, naudojantis įrangą, turi žinoti:
 - kaip ji veikia
 - avarinių išjungiklių vietas
 - jos funkcijas
 - susijusias saugos priemones
 - suvirinimo, pjovimo ar kitus su šia įranga atliekamus veiksmus
2. Naudotojas turi pasirūpinti, kad:
 - pradėjus dirbti, įrangos naudojimo vietoje nebūtų pašalinių asmenų
 - visi yra saugūs atliekant elektros lanko taktą arba pradėjus darbą su įranga
3. Darbo vieta turi būti:
 - tinkama tam tikslui
 - be skersvėjų

4. Asmeninės apsaugos priemonės:
 - Visuomet naudokite rekomenduojamas asmens apsaugos priemones, pvz., apsauginius akinius, ugniai atsparius drabužius, apsaugines pirštines
 - Nedėvėkite palaidų daiktų, pvz., šalikų, apyrankių, žiedų ir t. t., kurie gali įstrigti ir nudeginti
5. Bendrosios saugos priemonės:
 - Patikrinkite, ar grįžtamasis kabelis tvirtai prijungtas
 - Darbus su aukštos įtampos įranga **gali atlikti tik kvalifikuotas elektrikas**
 - Atitinkama gaisro gesinimo įranga turi būti aiškiai pažymėta ir laikoma netoliese
 - Darbo metu **negalima** įrangos sutepti ir atlikti kitų priežiūros darbų

Jei su ESAB aušintuvu

Naudokite tik ESAB patvirtintą aušinimo skystį. Nepatvirtintas aušinimo skystis gali sugadinti įrangą ir sumažinti produkto saugumą. Taip sugadinus įrangą ESAB garantija netaikoma.

Rekomenduojamo ESAB aušinimo skysčio užsakymo numeris: 0465 720 002.

Užsakymo informaciją žr. naudojimo instrukcijos skyriuje PRIEDAI.



ĮSPĖJIMAS!

Virindami ir pjaudami elektros lanku galite susižaloti patys ir sužaloti kitus. Virindami ir pjaudami imkitės atsargumo priemonių.



ELEKTROS SMŪGIS gali būti mirties priežastis

- Prietaisą sumontuokite ir įžeminkite atsižvelgdami į naudojimo instrukciją.
- Nelieskite veikiančių elektrinių dalių arba elektrodų plika oda, šlapiomis pirštinėmis arba šlapiais drabužiais.
- Izoliuokite save nuo darbo vietos ir nuo grindų.
- Įsitikinkite, kad jūsų darbinė padėtis yra saugi.



ELEKTRINIAI IR MAGNETINIAI LAUKAI gali būti pavojingi sveikatai

- Suvirintojai, turinys širdies simulatorius, prieš pradėdami virinti turėtų pasitarti su savo gydytoju. EMF gali trikdyti kai kurių širdies stimuliatorių darbą.
- EMF veikimas gali turėti sveikatai kitą poveikį, kuris nežinomas.
- Siekdami sumažinti EMF poveikį, suvirintojai turėtų atlikti toliau nurodytas procedūras:
 - Elektrodo ir darbinus kabelius nutiesti toje pačioje kūno pusėje. Jei įmanoma, pritvirtinti juos lipnia juosta. Nebūkite tarp degiklio ir darbinių kabelių. Niekuomet nevyniokite degiklio arba darbinio kabelio apie savo kūną. Laikykite suvirinimo maitinimo šaltinį ir kabelius kuo toliau nuo kūno.
 - Prijunkite darbinį kabelį kuo arčiau apdirbamos detalės suvirinimo vietos.



DŪMAI IR DUJOS gali būti pavojingi sveikatai

- Nelaikykite galvos garų debesyje.
- Naudokite ventiliaciją, ištraukimą ties lanku arba abu, kad pašalintumėte smalkes ir dujas iš kvėpavimo zonos ir visos aplinkos.



ELEKTROS LANKO SPINDULIAI gali pažeisti akis ir nudeginti odą

- Apsaugokite savo akis ir odą. Naudokite tinkamą virinimo kaukę ir lęšius su filtrais bei dėvėkite apsauginius drabužius.
- Apsaugokite aplinkinius įrengdami atitinkamus ekranus bei uždangas.



TRIUKŠMAS. Per didelis triukšmas gali pažeisti klausos organus

Apsaugokite savo ausis. Naudokite ausines ar kitas klausos apsaugos priemones.



JUDANČIOS DALYS gali sužeisti



- Visas dureles, skydus ir gaubtus laikykite uždarę ir tinkamai užfiksavę. Jei reikia atlikti priežiūros arba remonto darbus, gaubtus turėtų nuimti tik kvalifikuoti specialistai. Baigę priežiūros darbus ir prieš paleisdami variklį, pritvirtinkite skydus arba gaubtus ir uždarykite dureles.
- Prieš montuodami arba prijungdami įrenginį, sustabdykite variklį.
- Nekiškite rankų, plaukų, palaidų drabužių ir įrankių prie judančių dalių.



GAISRO PAVOJUS

- Kibirkštys (tiškai) gali sukelti gaisrą. Prieš tai patikrinkite, ar arti nėra degių medžiagų.
- Nenaudokite uždarytomis talpykloms.



KARŠTAS PAVIRŠIS – dalys gali nudeginti

- Nelieskite dalių plikomis rankomis.
- Prieš pradėdami dirbti su įranga, leiskite jai atvėsti.
- Norėdami tvarkyti karštas dalis, naudokite tinkamus įrankius ir (arba) izoliuotas suvirinimo pirštines, kad išvengtumėte nudegimų.

GEDIMAS. Įvykus gedimui, į pagalbą pasikvieskite specialistą.

SAUGOKITE SAVE IR KITUS!



DĖMESIO!

Šis gaminys skirtas tik virinti lanku.



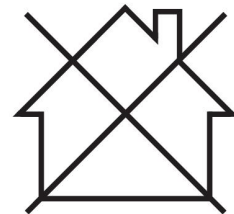
ĮSPĖJIMAS!

Nenaudokite maitinimo šaltinio užšalusiems vamzdžiams atšildyti.



DĖMESIO!

„Class A“ tipo įranga neskirta naudoti gyvenamosiose patalpose, kur elektros srovė tiekama viešaisiais žemosios įtampos elektros tinklais. Gali kilti sunkumų tokiose patalpose nustatant elektromagnetinį „class A“ įrangos suderinamumą dėl laidais sklindančių, taip pat ir spinduliuojamų trikdžių.





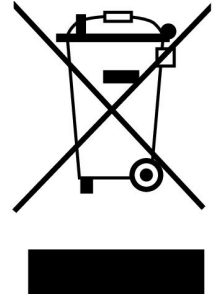
PASTABA!

Išmeskite elektroninę įrangą pateikdami ją perdirbimo įmonei!

Pagal Europos Direktyvą 2012/19/EB dėl elektrinių ir elektroninių atliekų ir jos pritaikymą pagal nacionalinius įstatymus, nebetinkama naudoti elektros ir (arba) elektroninė įranga turi būti pateikta perdirbimo įmonei.

Esate už įrangą atsakingas asmuo, todėl įsipareigojate gauti informacijos apie patvirtintas surinkimo stotis.

Dėl išsamesnės informacijos kreipkitės į artimiausią ESAB platintoją.



ESAB turi didelį suvirinimo priedų ir asmens apsaugos priemonių asortimentą. Norėdami gauti užsakymo informacijos, kreipkitės į vietinį ESAB platintoją arba apsilankykite mūsų svetainėje.

2 ĮVADAS

Apžvalga

„Rogue ES 180i PRO“, „ES 200i PRO“ yra maitinimo šaltinis inverterio pagrindu, skirtas suvirinimui rankiniu metalo lanku (MMA, angl. Manual Metal Arc) ir volframo elektrodu inertinėse dujose (TIG, angl. Tungsten Inert Gas).

Informaciją apie ESAB priedus, skirtus šiam gaminiui, rasite šios instrukcijos skyriuje PRIEDAI.

2.1 Įranga

Prie „Rogue ES 180i PRO“, „ES 200i PRO“ pridedama:

- Maitinimo šaltinis
- Darbinių gnybtų laidų rinkinys
- Elektrodų laikiklių laidų rinkinys
- Saugos vadovas
- Glausta naudojimo instrukcija
- Diržas nešti ant peties

3 TECHNINIAI DUOMENYS

Techniniai duomenys

	„Rogue ES 200i PRO“		„Rogue ES 180i PRO“	
Išleidimo įtampa	230 V ±15 % 1~ 50/60 Hz	115 V ±15 % 1~ 50/60 Hz	230 V ±15 % 1~ 50/60 Hz	115 V ±15 % 1~ 50/60 Hz
Pirminė srovė				
$I_{maks. MMA}$	30 A	29 A	26 A	29 A
$I_{maks. „Live TIG“}$	19,5 A	24 A	16,5 A	24 A
Energijos poreikis, kai nėra apkrovos energijos taupymo režimu	50 W	50 W	50 W	50 W
Nuostatų intervalas				
MMA	20–200 A	20–110 A	20–180 A	20–110 A
„Live TIG“	10–200 A	10–140 A	10–180 A	10–140 A
Leidžiama apkrova su MMA				
25% darbo ciklo	200 A / 28 V	110 A / 24,4 V	180 A / 27,2 V	110 A / 24,4 V
60% darbo ciklo	129 A / 25,2 V	70 A / 22,8 V	116 A / 24,6 V	70 A / 22,8 V
100% darbo ciklo	100 A / 24 V	55 A / 22,2 V	90 A / 23,6 V	55 A / 22,2 V
Leidžiama apkrova su „Live TIG“				
25% darbo ciklo	200 A / 18 V	140 A / 15,6 V	180 A / 17,2 V	140 A / 15,6 V
60% darbo ciklo	129 A / 15,2 V	90 A / 13,6 V	116 A / 14,6 V	90 A / 13,6 V
100 % darbo ciklo	100 A / 14 V	70 A / 12,8 V	90 A / 13,6 V	70 A / 12,8 V
Pilnutinė galia I_2 esant didžiausiai srovei	6,9 kVA	3,3 kVA	6 kVA	3,3 kVA
Aktyvioji galia I_2 esant didžiausiai srovei	6,8 kW	3,26 kW	5,94 kW	3,26 kW
Galios faktorius esant didžiausiai srovei				
„Live TIG“	0,99	0,99	0,99	0,99
MMA	0,99	0,99	0,99	0,99
Efektyvumas esant didžiausiai srovei				
MMA	82%	82%	82%	82%
„Live TIG“	82%	82%	82%	82%
Atviros grandinės įtampa U_0 maks.				

	„Rogue ES 200i PRO“		„Rogue ES 180i PRO“	
VRD 35 V išjungta	78 V nuolatinė srovė	78 V nuolatinė srovė	78 V nuolatinė srovė	78 V nuolatinė srovė
VRD 35 V įjungta	<30 V	<30 V	<30 V	<30 V
Darbinė temperatūra	nuo -10 iki +40 °C (nuo +14 iki 104 °F)	nuo -10 iki +40 °C (nuo +14 iki 104 °F)	nuo -10 iki +40 °C (nuo +14 iki 104 °F)	nuo -10 iki +40 °C (nuo +14 iki 104 °F)
Gabenimo temperatūra	nuo -20 iki +55 °C (nuo -4 iki +131 °F)	nuo -20 iki +55 °C (nuo -4 iki +131 °F)	nuo -20 iki +55 °C (nuo -4 iki +131 °F)	nuo -20 iki +55 °C (nuo -4 iki +131 °F)
Nuolatinis garso slėgis nesant apkrovos	< 70 dB	< 70 dB	< 70 dB	< 70 dB
Matmenys (ilgis x plotis x aukštis)	403 × 153 × 264 mm (15,8 × 6 × 10,4 col.)		403 × 153 × 264 mm (15,8 × 6 × 10,4 col.)	
Svoris	8,4 kg		8,4 kg	
Transformatori aus izoliacijos klasė	H		H	
Gaubto apsaugos klasė	IP23		IP23S	
Taikymo klasė	S		S	

Maitinimo tinklas, S_{sc} min.

Mažiausia trumpojo jungimo įtampa tinkle atitinka IEC 61000-3-12 reikalavimą.

Darbo ciklas

Darbo ciklas – tai laikas, kurį sudaro dešimties minučių intervalas, per kurį galite virinti arba pjauti esant tam tikrai apkrovai. Darbo ciklas galioja esant 40 °C / 104 °F arba žemesnei temperatūrai.

Gaubto apsaugos klasė

IP kodas žymi gaubto apsaugos klasę, t. y. apsaugos nuo kietųjų medžiagų ar vandens prasiskverbimo laipsnį.

IP 23S pažymėta įranga skirta naudoti patalpų viduje ir lauke, tačiau jos nereikėtų naudoti lauke, jeigu krinta krituliai.

Taikymo klasė

Simbolis **S** nurodo, kad maitinimo šaltinis skirtas naudoti vietose, kuriose yra padidėjęs elektros smūgio pavojus.

4 MONTAVIMAS

Montavimo darbus turi atlikti specialistas.

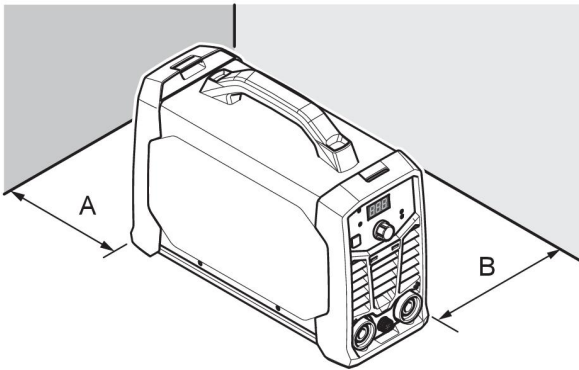


DĖMESIO!

Šis gaminys skirtas naudoti pramonės srityje. Namų aplinkoje šis gaminys gali kelti radijo trukdžių. Naudotojas atsako už tinkamų atsargumo priemonių taikymą.

4.1 Vieta

Maitinimo šaltinį pastatykite taip, kad aušinimo oru įvadai ir išvadai nebūtų uždengti.



A. Bent 200 mm (8 col.)

B. Bent 200 mm (8 col.)



ĮSPĖJIMAS!

Pritvirtinkite įrangą, ypač tada, jei grindys yra nelygios arba su nuolydžiu.

4.2 Kėlimo instrukcijos

Šie įrenginiai turi rankenas, skirtas nešti.



ĮSPĖJIMAS!

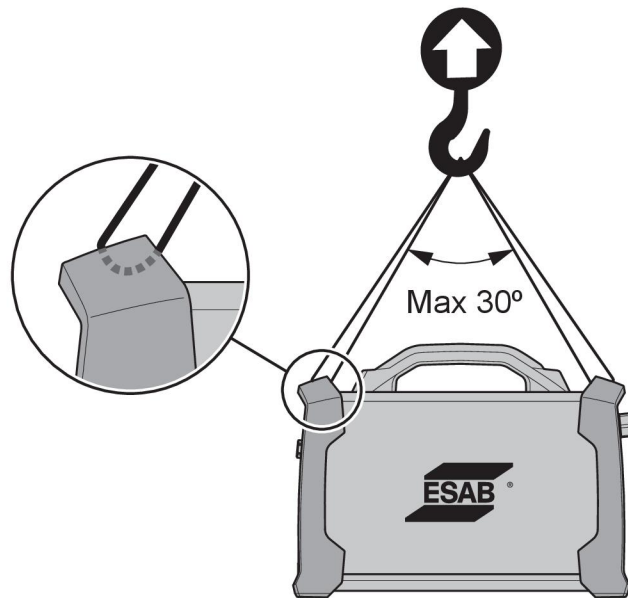
Elektros smūgis gali sukelti mirtį. Nelieskite elektros detalių, kuriomis teka įtampa. Prieš perkeldami suvirinimo maitinimo šaltinį, atjunkite jėgimo galios laidininkus nuo maitinimo šaltinio.



ĮSPĖJIMAS!

Krisdamas įrenginys gali sukelti rimtus asmens sužeidimus arba įrenginys gali sugesti.

Pakelkite įrenginį už rankenos korpuso viršuje.



4.3 Maitinimo tinklas

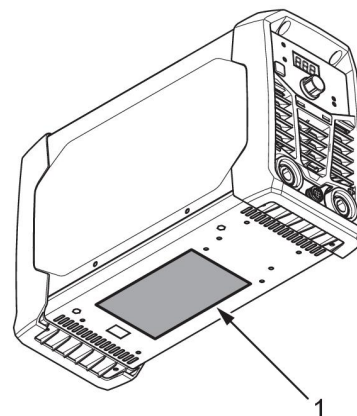


PASTABA!

„Rogue ES 180i PRO“ ir „ES 200i PRO“ atitinka standartą IEC 61000-3-12 su sąlyga, kad sujungimo taške tarp naudotojo tinklo ir viešosios sistemos trumpojo jungimo srovė yra ne mažesnė už S_{scmin} vertę. Montavimo specialistas arba įrenginio naudotojas privalo užtikrinti, jei reikia, kreipdamasis į skirstomųjų tinklų operatorių, kad įranga būtų prijungta tik prie tokio maitinimo tinklo, kurio trumpojo jungimo galia yra didesnė arba lygi S_{scmin} . Žr. techninius duomenis, pateiktus skyriuje „TECHNINIAI DUOMENYS“.

Maitinimo šaltinis automatiškai prisitaikys prie teikiamos įėjimo įtampos. Įsitinkite, kad apsaugai naudojamas tinkamo nominalo saugiklis. Turi būti įrengtas apsauginis įžeminimas, atitinkantis galiojančias normas.

1. Informacinė plokštelė su tiekiamos energijos duomenimis.



„ES 180i PRO“, „ES 200i PRO“ rekomenduojamos saugiklių vardinės srovės duomenys ir mažiausiasis kabelio skerspjūvio plotas		
Maitinimo įtampa	230 VAC	115 VAC
Elektros kabelio skerspjūvis	2,5 mm ²	2,5 mm ²

„ES 180i PRO“, „ES 200i PRO“ rekomenduojamos saugiklių vardinės srovės duomenys ir mažiausias kabelio skerspjūvio plotas		
Didžiausia vardinė srovė		
I_{maks.} MMA / strypas (SMAW)	30 A	29 A
„I_{1eff}“ MMA / strypas (SMAW)	15 A	14,5 A
D MCB tipo saugiklis su apsauga nuo viršįtampio	20 A	20 A

„ES 180i PRO“, „ES 200i PRO“ rekomenduojamos saugiklių vardinės srovės duomenys ir mažiausias kabelio skerspjūvio plotas		
Maitinimo įtampa	230 VAC	115 VAC
Didžiausias rekomenduojamas ilginuovo laido ilgis	100 m (328 pėdos)	100 m (328 pėdos)
Mažiausias rekomenduojamas ilginuovo laido storis	4 mm ²	4 mm ²

**PASTABA!**

Skirtingi „ES 180i PRO“, „ES 200i PRO“ variantai yra sertifikuoti skirtingoms išleidimo įtampoms. Visada peržiūrėkite naudojamo maitinimo šaltinio vardinių duomenų lentelėje nurodytas specifikacijas

**PASTABA!**

Naudokite maitinimo šaltinį laikydamiesi atitinkamų jūsų šalyje galiojančių normų.

Maitinimas elektros generatoriais

Energijos šaltinis gali būti maitinamas naudojant skirtingų tipų generatorius. Tačiau kai kurie generatoriai negali užtikrinti pakankamos galios, kad suvirinimo maitinimo šaltinis veiktų tinkamai. Rekomenduojama naudoti generatorius su automatinio įtampos reguliavimo (AVR) ar panašia funkcija arba geresnio tipo reguliavimu, kurių vardinė galia yra 7 kW.

5 EKSPLOATAVIMAS

5.1 Apžvalga

Bendras įrenginio naudojimo saugos taisyklės rasite šios instrukcijos skyriuje SAUGA. Perskaitykite jas prieš pradėdami naudoti įrangą!



PASTABA!

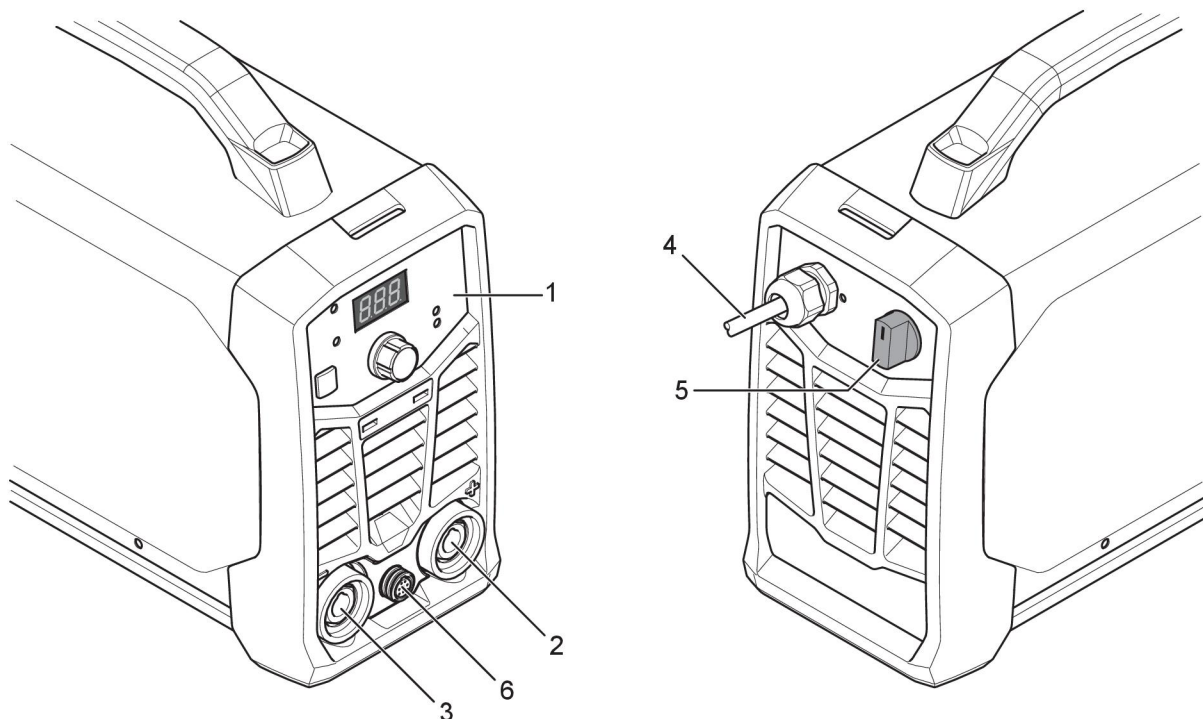
Perkeldami įrangą laikykite už tam tikslui skirtos rankenos. Niekada netraukite už kabelių.



ĮSPĖJIMAS!

Elektros smūgis! Dirbdami nelieskite apdorojamos detalės ar suvirinimo galvutės!

5.2 Jungtys ir valdymo įrenginiai



1. Nustatymų skydas
2. Teigiamas suvirinimo polius
3. Neigiamas suvirinimo polius

4. Maitinimo kabelis
5. Elektros maitinimo tinklo jungiklis, I/O
6. Nuotolinis lizdas

5.3 Suvirinimo ir grįžtamojo kabelių prijungimas

Maitinimo šaltinyje yra du išvadai, teigiamo (+) ir neigiamo (–) poliaus, skirti suvirinimo ir grįžtamajam kabeliams prijungti. Išvadas, prie kurio jungiamas suvirinimo kabelis, priklauso nuo suvirinimo metodo arba naudojamo elektrodo tipo.

Prijunkite grįžtamąjį kabelį prie kito maitinimo šaltinio išvado. Pritvirtinkite grįžtamojo kabelio kontaktų gnybtą prie ruošinio ir įsitikinkite, kad tarp ruošinio ir maitinimo šaltinio grįžtamojo kabelio išvado yra tinkamas kontaktas.

- Virinant TIG metodu, neigiamas suvirinimo polius (–) naudojamas suvirinimo degikliui, o teigiamas suvirinimo polius (+) – grįžtamajam kabeliui.
- Virinant MMA metodu, suvirinimo kabelį galima prijungti prie teigiamo (+) arba neigiamo (–) poliaus, priklausomai nuo naudojamo elektrodo tipo. Sujungimo poliškumas nurodytas elektrodo pakuotėje.

5.4 Maitinimo įjungimas ir išjungimas

Maitinimas įjungiamas jungiklį nustačius į padėtį „Įjungta“ (I).

Išjunkite įrenginį pasukdami jungiklį į padėtį „O“.

Kai maitinimas nutraukiamas arba maitinimo šaltinis išjungiamas įprastiniu būdu, suvirinimo programos įrašomos, todėl jomis galima naudotis kitą kartą paleidus įrenginį.



DĖMESIO!

Neišjunkite maitinimo šaltinio suvirinimo metu (esant apkrovai).

5.5 Aušintuvo valdiklis

„Rogue ES 180i PRO“, „ES 200i PRO“ įrengtas reikalingas ventiliatorius. Jei reikia, ventiliatorius automatiškai išjungia aušinimo ventiliatorių, kai jo nereikia. Jis turi du pagrindinius privalumus; (1) sumažina energijos sąnaudas ir (2) sumažina teršalų, tokių kaip dulkės, patenkančių į maitinimo šaltinį, kiekį.

Atminkite, kad ventiliatorius veiks tik tada, kai to reikia vėsinimo tikslais, ir automatiškai išsijungs, kai vėsinti nereikės.

5.6 Šiluminė apsauga



Maitinimo šaltinis turi šiluminę apsaugą nuo perkaitimo. Įrenginiui perkaitus, suvirinimas stabdomas, skyde įsižiebia perkaitimo indikatorius, o ekrane rodomas klaidos pranešimas. Apsauga automatiškai anuliuojama, kai temperatūra pakankamai sumažėja.

5.7 Funkcijos ir simboliai

MMA suvirinimas



MMA suvirinimas dar gali būti vadinamas suvirinimu su padengtais elektrodais. Smūgiuojant elektros lanku lydomas elektrodas, o jo danga suformuoja apsauginį šlaką.

Ketinant virinti MMA būdu kartu su maitinimo šaltiniu tiekiami:

- suvirinimo kabelis su elektrodo gnybtu
- grįžtamasis kabelis su gnybtu

Elektros lankas

Arc Force Lanko jėgos funkcija nustato, kaip keičiantis elektros lanko ilgiui suvirinimo metu keičiasi srovė. Naudokite žemos vertės lanko jėgą, kad išgautumėte ne tokį stiprų ir būtų mažiau taškymo, o aukštą vertę naudokite norėdami išgauti karštą ir koncentruotą lanką.

Elektros lankas taikomas tik MMA suvirinimo procedūrai.

Karštasis paleidimas

Hot Start Karštojo paleidimo funkcija laikinai padidina srovę suvirinimo pradžioje. Naudokite šią funkciją norėdami sumažinti nepakankamo sulydymo ir elektrodo prikibimo bei subraižymo riziką. Laikykite nuspaudę proceso pasirinkimo mygtuką ir ekranas persijungs į „HS“ („karštasis“ paleidimas). Pasukite srovės valdymo rankenėlę, ekrane rodomas 0 arba nuo -1 iki -10, arba nuo 1 iki 10 (nuo -10 iki +10).

Paspauskite proceso pasirinkimo mygtuką dar kartą, ekranas persijungs į AF (elektros lanko jėga).

Karštasis paleidimas taikomas tik MMA suvirinimo procedūrai.



TIG suvirinimas

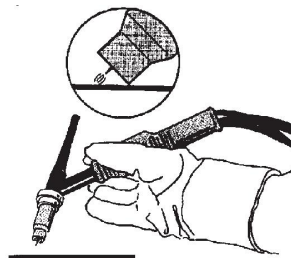
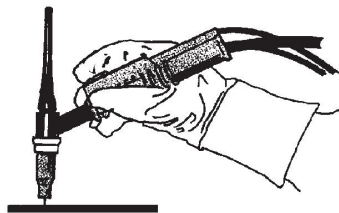
TIG suvirinimo būdu apdorojama metalinė detalė sulydoma naudojant elektrinio lanko kirtį, išgaunamą nesilydanciu volframo elektrodu. Suvirinimo vieta ir elektrodas apsaugomi apsauginėmis dujomis.

Ketinant virinti TIG būdu kartu su virinimo maitinimo šaltiniu tiekiami:

- TIG degiklis su dujų vožtuvu
- argono dujų balionas
- argono dujų regulatorius
- volframo elektrodas

Šis maitinimo šaltinis atlieka „Live TIG start“.

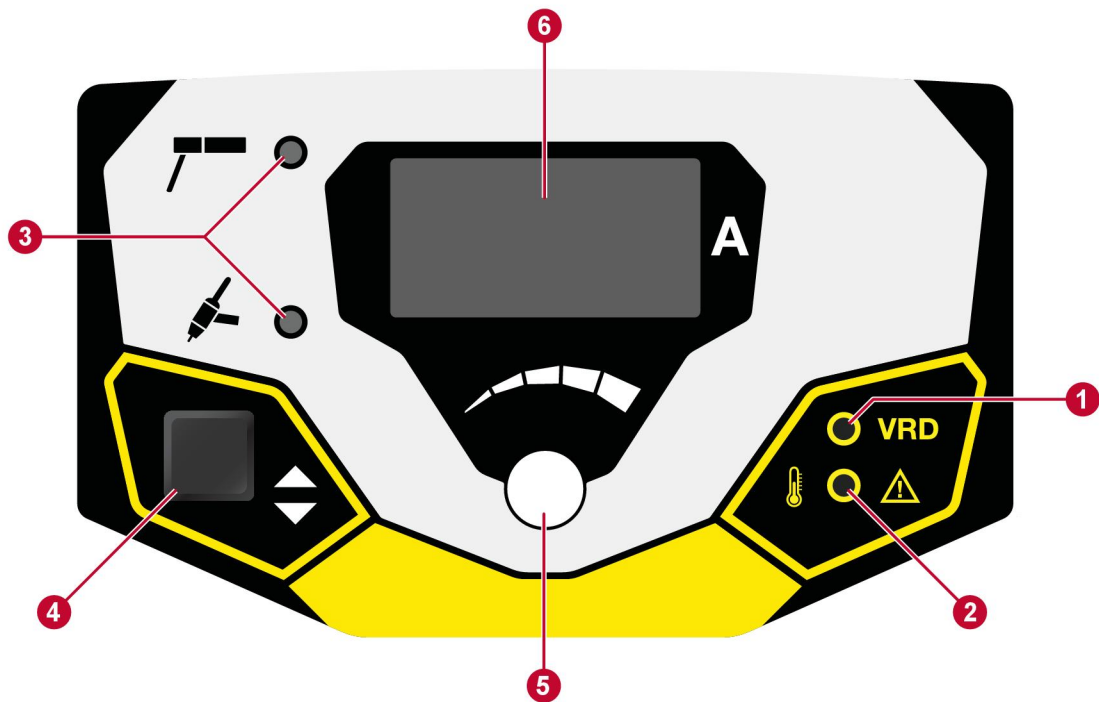
Volframo elektrodas pridedamas prie apdorojamos detalės. Kai elektrodas pakeliamas nuo apdorojamos detalės, lankas atlieka kirtį esant ribotam srovės stipriui.



Įtampos sumažinimo prietaisas (VRD)

VRD VRD funkcija užtikrina, kad neatliekant suvirinimo darbų atviros grandinės įtampa neviršys 35 V. Tai nurodo šviečiantis VRD indikatorius skyde. Kreipkitės į ESAB įgaliotą techninės priežiūros inžinierių, ir jis suaktyvins šią funkciją.

5.8 Nustatymų skydas



- | | |
|--|---|
| <p>1. VRD funkcijos (sumažintosios atvirosios grandinės įtampos) indikatorius.</p> <p>2. Perkaitimo indikatorius.</p> <p>3. Suvirinimo būdo indikacija: „MMA“ arba „Live TIG“.</p> | <p>4. Pasirinkite suvirinimo būdą, nurodytą (3).</p> <p>5. Suvirinimo srovės valdymo rankenėlė / HS („karštasis“ paleidimas) / AF (elektros lanko jėgos) valdymas.</p> <p>6. Ekranas, kuriame rodoma nustatyta arba apskaičiuota vertė.</p> |
|--|---|

5.9 Nuotolinio valdymo įrenginys

Prijunkite nuotolinio valdymo įrenginį maitinimo šaltinio priekinėje dalyje. Prijungus nuotolinio valdymo įrenginį, jis automatiškai suaktyvinamas. Maksimalus maitinimo šaltinio nustatymas bus nustatytas atitinkamu priekinio skydelio valdikliu, nepriklausomai nuo nuotolinio valdymo įrenginio nustatymo.

6 TECHNINĖ PRIEŽIŪRA



ĮSPĖJIMAS!

Valant ir atliekant techninę priežiūrą turi būti atjungama nuo maitinimo tinklo.



DĖMESIO!

Apsaugines plokštes nuimti gali tik atitinkamos kvalifikacijos elektrikai (įgalioti darbuotojai).



DĖMESIO!

Gaminiui taikoma gamintojo garantija. Jeigu remontuojama ne įgaliotuosiuose, o kituose techninės priežiūros centruose, šiuo atveju garantija netenka galios.



PASTABA!

Kad įrenginys veiktų saugiai ir patikimai, svarbu reguliariai atlikti jo priežiūros darbus.



PASTABA!




Jeigu dirbate dulkingoje aplinkoje, techninės priežiūros darbus atlikite dažniau.

Prieš kiekvieną naudojimą įsitikinkite, kad:

- gaminys ir kabeliai nepažeisti,
- degiklis švarus ir nepažeistas.

6.1 Įprastinė priežiūra

Priežiūros planas dirbant normaliomis darbo sąlygomis. Patikrinkite įrangą prieš kiekvieną naudojimą.

Intervalas	Prižiūrima sritis		
Kas 3 mėn.	 <p>Išvalyti arba pakeisti neįskaitomas etiketes.</p>	 <p>Išvalyti suvirinimo gnybtus.</p>	 <p>Patikrinti ir pakeisti suvirinimo kabelius.</p>
Kas 6 mėn.	 <p>Išvalyti vidaus įrangą. Naudokite nedidelio slėgio sausą suslėgtąjį orą.</p>		

6.2 Valymo instrukcijos

Siekiant palaikyti maitinimo šaltinio našumą ir prailginti jo naudojimo trukmę, privalu jį reguliariai išvalyti. Valymo dažnumui įtakos turi:

- suvirinimo procesas;
- elektros lanko naudojimo trukmė;
- darbo sąlygos;



DĖMESIO!

Įsitikinkite, kad valymo procedūra atliekama tinkamai paruoštoje darbo vietoje.



DĖMESIO!

Valydami visada dėvėkite rekomenduojamas asmeninės apsaugos priemones, pvz., ausų kištukus, apsauginius akinius, kaukes, pirštines ir apsauginiu batus.

1. Atjunkite maitinimo šaltinį nuo elektros tinklo.
2. Atidarykite gaubtą ir dulkių siurbliu išsiurbkite susikaupusius nešvarumus, metalo drožles, šlaką ir birias medžiagas. Laikykite šuntą ir laidų varžtų paviršius švariems, nes susikaupusios pašalinės medžiagos gali sumažinti suvirinimo srovės išvestį.

7 GEDIMŲ ŠALINIMAS

Prieš kviesdami įgaliotąjį priežiūros darbų techniką, atlikite šias patikras ir apžiūras.

- Prieš pradėdami bet kokius remonto veiksmus patikrinkite, ar įrenginys atjungtas nuo pagrindinio maitinimo tinklo.

Trikties tipas	Taisymas
MMA suvirinimo problemos	Patikrinkite, ar MMA nustatytas suvirinimo procesas.
	Patikrinkite, ar suvirinimo ir grįžtamasis kabeliai gerai prijungti prie maitinimo šaltinio.
	Įsitikinkite, kad tarp grįžtamojo kabelio gnybto ir ruošinio yra tinkamas kontaktas.
	Patikrinkite, ar naudojami tinkami elektrodai ir ar tinkamas poliškumas. Informacijos apie poliškumą ieškokite ant elektrodų pakuotės.
	Patikrinkite, ar nustatyta tinkama suvirinimo srovės stiprio vertė (A).
	Sureguliuokite elektros lanką ir karštojo paleidimo vertę.
TIG suvirinimo problemos	Jei reikia, patikrinkite, ar „Live TIG“ nustatytas suvirinimo procesas.
	Patikrinkite, ar TIG degiklis ir grįžtamieji kabeliai gerai prijungti prie maitinimo šaltinio.
	Įsitikinkite, kad tarp grįžtamojo kabelio gnybto ir ruošinio yra tinkamas kontaktas.
	Įsitikinkite, kad TIG degiklio laidas prijungtas prie neigiamo suvirinimo gnybto.
	Įsitikinkite, kad naudojamos tinkamos apsauginės dujos, dujų srautas, suvirinimo srovė, tinkamai nustatytas lydomasis strypas, tinkamas elektrodo skersmuo ir maitinimo šaltinio suvirinimo režimas.
	Įsitikinkite, kad ĮJUNGTAS TIG degiklio dujų vožtuvas.
Nėra lanko	Patikrinkite, ar įjungtas elektros tinklo maitinimo jungiklis.
	Patikrinkite, ar įjungtas ekranas, kad įsitikintumėte, jog į maitinimo šaltinį tiekama elektra.
	Patikrinkite, ar nustatymų skydo ekrane rodomos tinkamos vertės.
	Patikrinkite, ar gerai prijungti suvirinimo ir grįžtamasis kabeliai.
	Patikrinkite elektros tinklo maitinimo saugiklius.
Suvirinant nutraukiama suvirinimo srovė	Patikrinkite, ar nustatymų skyde neįsishižebęs per aukštos temperatūros (šiluminės apsaugos) šviesos diodas.
	Tęsti trikčių šalinimą „Nėra lanko“.
Dažnai įsijungia šiluminės apsaugos funkcija	Įsitikinkite, kad neviršytas rekomenduojamas suvirinimo srovės darbo ciklas.
	Žr. dalį apie maitinimo šaltinio „darbo ciklą“ <i>TECHNINIAI DUOMENYS</i> , p. 10.
	Patikrinkite, ar neužsikimšusios oro įleidimo ir išleidimo angos.
	Valykite įrenginio vidų įprastomis priežiūros priemonėmis.

8 ATSARGINIŲ DALIŲ UŽSAKYMAS



DĒMESIO!

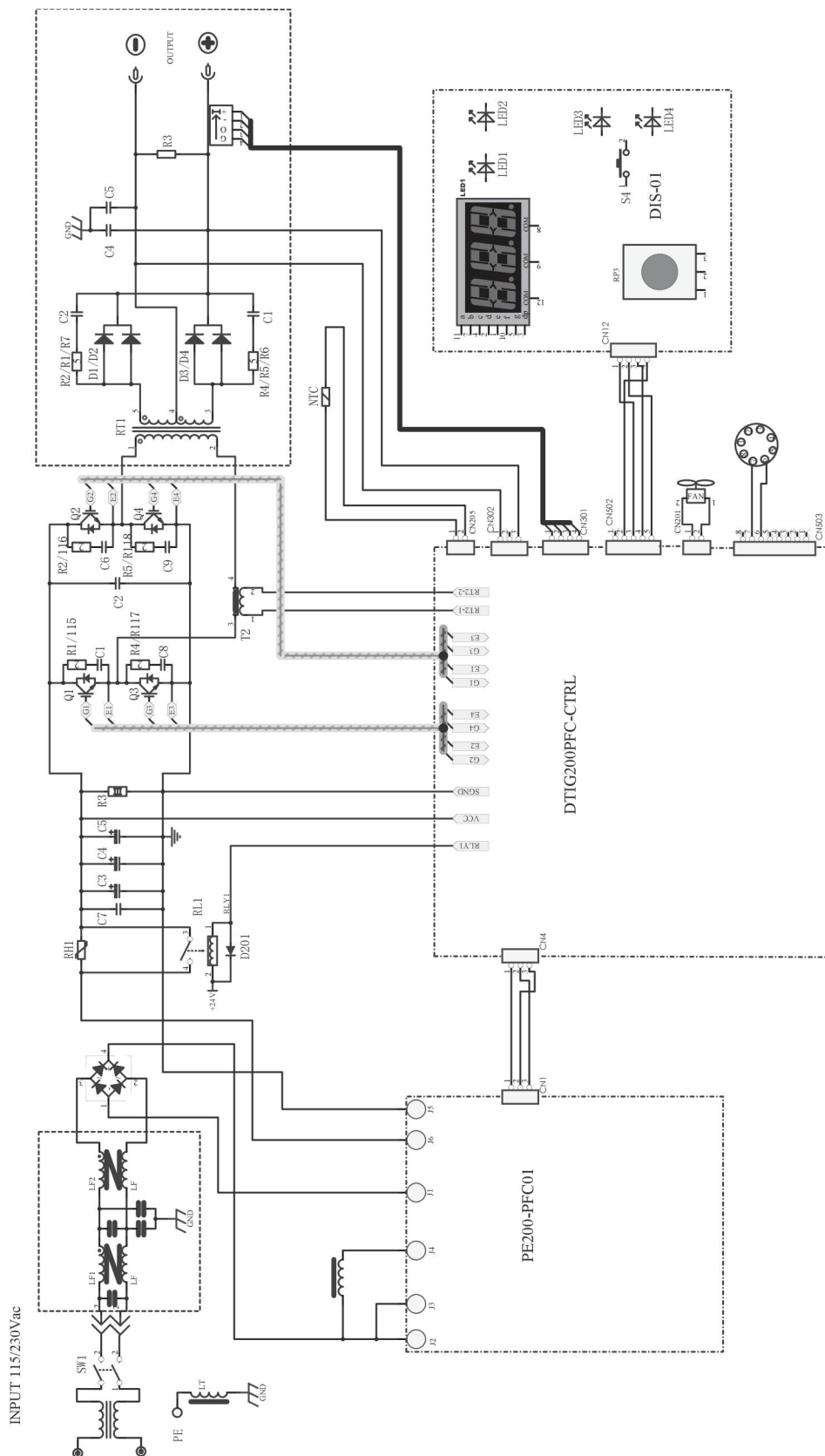
Remontą ir elektros darbus turėtų atlikti ESAB įgaliotas techninės priežiūros inžinierius. Naudokite tik originalias ESAB atsargines ir susidėvinčias dalis.

„Rogue ES 180i PRO“, „ES 200i PRO“ yra sukurtas ir išbandytas laikantis tarptautinių ir Europos EN60974-1 ir EN60974-10 standartų. Baigęs techninės priežiūros ar remonto darbus, juos atlikęs asmuo atsako už tai, kad gaminys ir toliau atitiktų pirmiau nurodytų standartų reikalavimus.

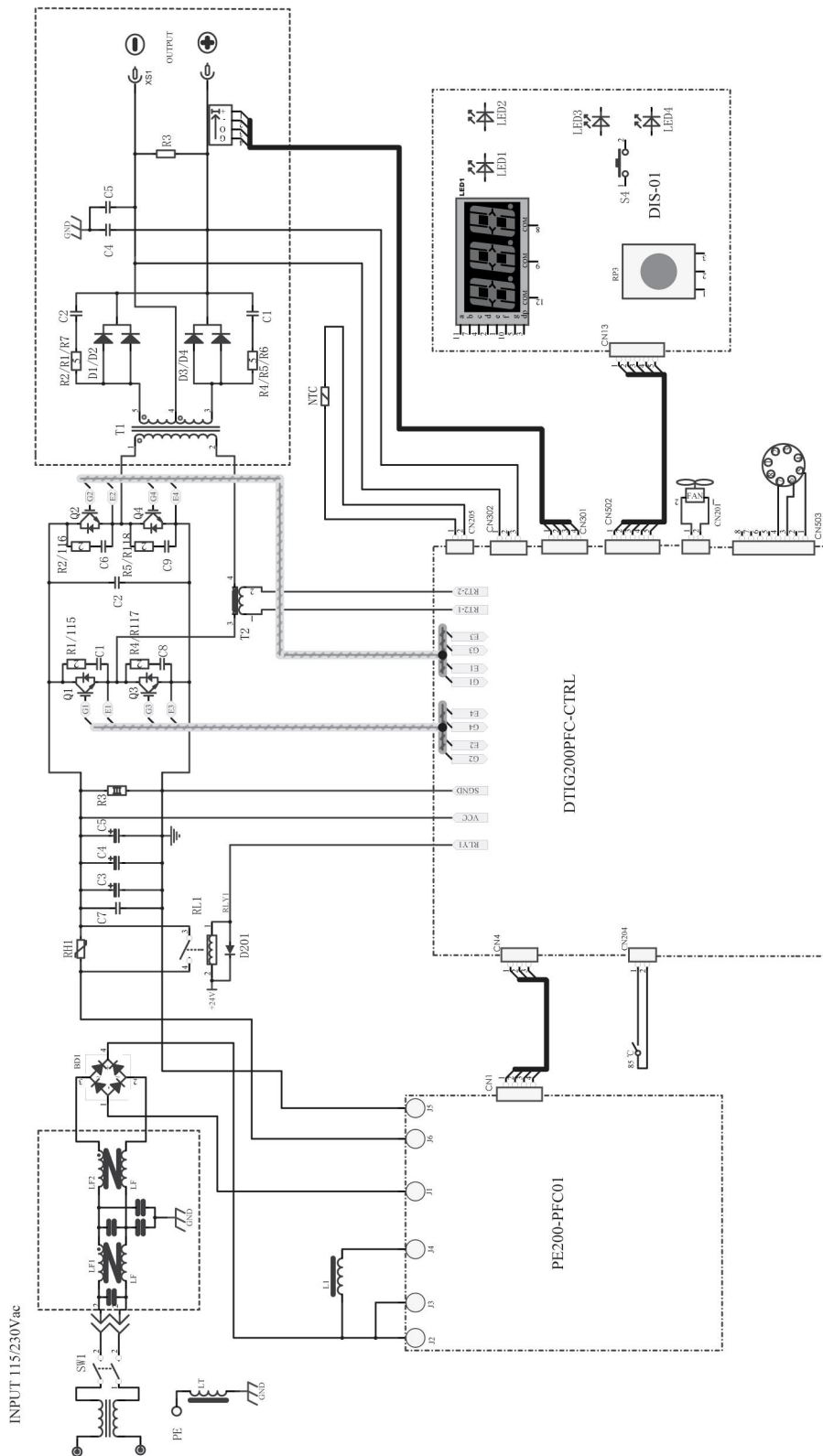
Atsargines ir susidėvinčias dalis galima užsakyti iš artimiausio ESAB platintojo, žr. esab.com. Užsakydami detales, nurodykite gaminio tipą, serijos numerį, pavadinimą ir atsarginės detalės numerį pagal atsarginių detalių sąrašą. Turint šią informaciją, lengviau išsiųsti ir tinkamai pristatyti reikalingą detalę.

DIAGRAMA

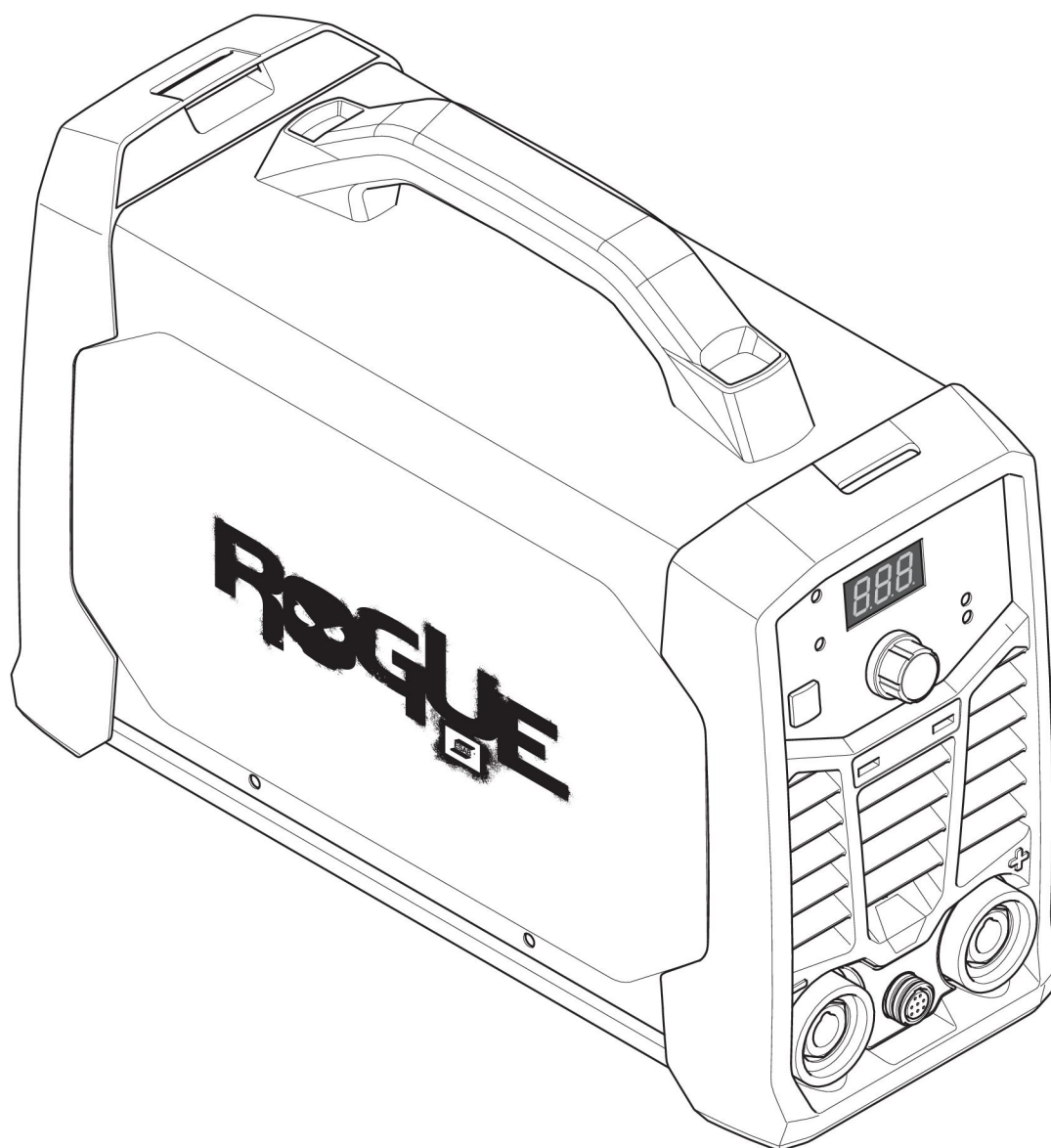
Serijos numerio HA019-xxxx-xxxx



Serijos numerio HA020-xxxx-xxxx



UŽSAKYMO NUMERIAI

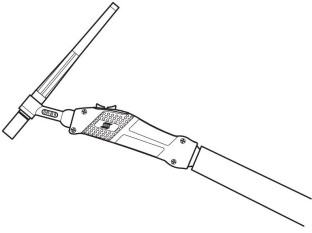
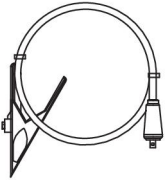
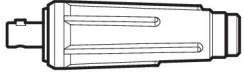
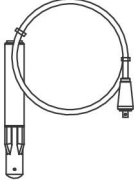
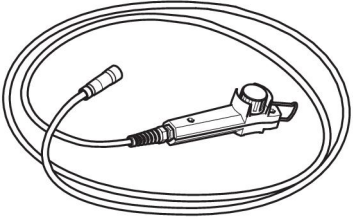
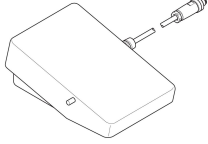

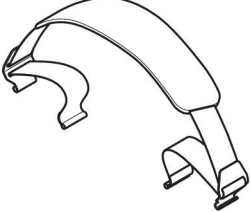


Ordering number	Denomination	Type	Notes
0700 500 078	Power source	ES 180i PRO	Europe
0700 500 079	Power source	ES 200i PRO	Europe
0700 500 082	Power source	ES 200i PRO	Middle East
0700 500 074	Power source	ES 200i PRO	India
0700 500 087	Power source	ES 200i PRO	SEA
0463 710 *	Instruction manual		

Techninę dokumentaciją rasite svetainėje adresu www.esab.com.

Trys paskutiniai vadovo dokumento numerio skaitmenys rodo vadovo versiją. Todėl jie čia yra pakeisti *. Įsitikinkite, kad naudojate vadovą su serijos numeriu arba programinės įrangos versija, atitinkančia gaminį, žr. pirmą vadovo puslapį.

PRIEDAI

TIG torches		
0700 025 514	SR-B 17V, OKC 50, 4 m	
0700 025 522	SR-B 26V, OKC 50, 4 m	
Return cable kits		
0700 006 889	Return cable kit, OKC 50, 5 m	
0700 006 903	Return cable kit, OKC 50, 3 m	
0160 360 881	OKC 50 male cable connector, 1/0-4/0 cable (50 mm ²) EU	
0700 006 900	Electrode holder Handy 200A with 25 mm ² , 3 m, OKC 50	
0700 500 084	Remote control, Handheld remote, MMA 4	
W4014450	Remote control, Foot pedal, with 4,5 m (15 ft) cable, 8 PIN	
0700 500 085	Rogue plastic case (Toolbox)	
0700 500 086	Shoulder strap	



A WORLD OF PRODUCTS AND SOLUTIONS.



For contact information visit esab.com

ESAB AB, Lindholmsallén 9, Box 8004, 402 77 Gothenburg, Sweden, Phone +46 (0) 31 50 90 00

<http://manuals.esab.com>



CE

